



ИНФОРМАЦИОННЫЕ ТЕХНОЛОГИИ СРАВНИТЕЛЬНОГО АНАЛИЗА ТРАНСМИССИЙ ТРАНСПОРТНЫХ СРЕДСТВ НА БАЗЕ СИСТЕМЫ ИНТЕГРАЛЬНЫХ СТОХАСТИЧЕСКИХ КРИТЕРИЕВ

Таран И.А.

Государственное ВУЗ «Национальный горный университет», г. Днепропетровск

Для бесступенчатых трансмиссий транспортных средств модернизированы и обобщены интегральные стохастические критерии по тяговой динамике, КПД и мощности тепловыделений. Предложен новый интегральный стохастический критерий по топливной экономичности.

Ключевые слова: бесступенчатая трансмиссия, интегральный критерий, тяговая динамика, мощность тепловыделений, КПД, топливная экономичность.

Введение. В каждом транспортном средстве, независимо от массово-габаритных характеристик, типа используемого движителя и функционального предназначения, для трансформации крутящего момента и угловой скорости двигателя применяется трансмиссия. При мониторинге и оценке рациональных векторов Γ [1] конструктивных параметров трансмиссий, так и при оценке эффективности трансмиссий в целом, необходимо учитывать наиболее вероятные режимы движения транспортного средства, близкие к математическому ожиданию эксплуатационных скоростей, а на этих скоростях – при наиболее вероятных коэффициентах сцепления, то есть реальные технологические режимы загрузки транспортного средства [1].

Состояние вопроса. Математическая формализация критериев оптимальности по тяговой динамике, КПД гидрообъемно-механических трансмиссий (ГОМТ) и по суммарной мощности тепловыделений в ГОМТ как функции векторного аргумента $\Gamma(i_1, i_2, \dots, i_m, k_1, k_2, \dots, k_n)$ основных конструктивных параметров впервые предложена для ступенчатой механической трансмиссии в работах [2, 3] и для двухпоточных ГОМТ – в работе [4]. В указанных работах введены и используются три основных критерия оптимальности ГОМТ в виде формализованных критериальных объемов \bar{W}_{Dp} , \bar{W}_{np} и $\bar{W}_{\Delta Np}$, тесно связанных соответственно с интегральным стохастическим критерием по тяговой динамике W_{Dp} , интегральным стохастическим критерием по КПД ГОМТ W_{np} и интегральным стохастическим критерием по мощности тепловыделений ΔN в трансмиссии $W_{\Delta Np}$.

Формулировка целей статьи. Разработать и апробировать интегральную систему критериев оценки работы бесступенчатых трансмиссий транспортных средств для объективного сравнения альтернативных вариантов.

Материалы исследования. В работе [4] не совсем корректно утверждается, что «пределы интегрирования, удельная сила тяги тягово-транспортной машины, КПД и относительная мощность тепловыделений в ГОМТ являются функциями варьируемых переменных – всех или большей части передаточных отношений и рабочего объема гидромашин, используемых в ГОП». Некорректность состоит в том, что на удельную силу тяги тягово-транспортной машины, на его КПД и относительную мощность тепловыделений в его трансмиссии, на расход топлива дизельного двигателя и производительность в целом влияют не только передаточные отношения и рабочий объем гидромашин, а и наиболее вероятный коэффициент сцепления в интервале скоростей $V \in [V_1; V_2]$, масса транспортного средства и номинальная эксплуатационная мощность двигателя. Более корректно и обобщенно интегральные стохастические критерии по тяговой динамике W_{Dp} , по КПД ГОМТ W_{np} и по мощности тепловыделений ΔN в трансмиссии $W_{\Delta Np}$ предлагается записывать в виде:



$$\bar{W}_{Dp} = \int_{\bar{V}_1}^{\bar{V}_2} D(\Gamma, \bar{V}, f) \cdot \bar{p}(\bar{V}) d\bar{V}, \quad (1)$$

$$\bar{W}_{np} = \int_{\bar{V}_1}^{\bar{V}_2} \eta(\Gamma, \bar{V}, f) \cdot \bar{p}(\bar{V}) d\bar{V}, \quad (2)$$

$$\bar{W}_{\Delta Np} = \int_{\bar{V}_1}^{\bar{V}_2} \Delta \bar{N}(\Gamma, \bar{V}, f) \cdot \bar{p}(\bar{V}) d\bar{V}, \quad (3)$$

В формулах (1) – (3) $D(\Gamma, \bar{V}, f)$, $\eta(\Gamma, \bar{V}, f)$ и $\Delta \bar{N}(\Gamma, \bar{V}, f)$ – соответственно законы изменения удельной силы тяги тягово-транспортной машины, КПД ГОМТ и относительной мощности тепловыделений в ГОМТ как функции вектора $\Gamma(i_1, i_2, \dots, i_m, k_1, k_2, \dots, k_n)$ конструктивных варьируемых параметров, относительной скорости $\bar{V} = V/V_{max}$; \bar{V}_1, \bar{V}_2 – минимальная и максимальная относительные скорости, соответствующие заданному интервалу реальных эксплуатационных скоростей V_1 и V_2 ; f – коэффициент сопротивления движению; $\bar{p}(\bar{V})$ относительная плотность распределения относительных эксплуатационных скоростей движения :

$$\bar{p}(\bar{V}) = \exp\left\{-0,5\left[\frac{\bar{V} - M(\bar{V})}{\sigma(\bar{V})}\right]^2\right\} \quad (4)$$

где $M(\bar{V})$ и $\sigma(\bar{V})$ – математическое ожидание и среднеквадратичное отклонение случайной величины \bar{V} .

В приведенных выражениях интегральных стохастических критериев качества для бесступенчатых гидрообъемно-механических трансмиссий и для бесступенчатых электромеханических трансмиссий (ЭМТ) предлагается использовать соответственно собственные векторы конструктивных параметров $\Gamma(i_1, i_2, \dots, i_m, k_1, k_2, \dots, k_n, q, m, N_d)$ и $\Gamma'(i_1, i_2, \dots, i_m, k_1, k_2, \dots, k_n, k_u, k_i, m, N_d)$ вместо предложенного ранее работах [1-4] вектора $\Gamma(i_1, i_2, \dots, i_m, k_1, k_2, \dots, k_n,)$.

На рис. 1 приведена пространственная иллюстрация стохастических критериев по тяговой динамике W_{Dp} , по КПД W_{np} и по мощности тепловыделений $W_{\Delta Np}$ определенная для двухдиапазонной бесступенчатой ГОМТ. Построение поверхностей удельной силы тяги, КПД ГОМТ и мощности тепловыделений удобно проводить в единичном кубе с осями в виде относительной скорости \bar{V} , относительной плотности распределения вероятности $\bar{p}(\bar{V})$ эксплуатационных скоростей и динамического фактора D , который также ограничен единицей. Величина ΔN также нормирована своим максимальным значением ΔN_{max} и по оси $\Delta \bar{N}$ также откладываются относительные значения мощности тепловыделений, не превосходящие единицу. Геометрический смысл формализованных объемов \bar{W}_{Dp} , \bar{W}_{np} и $\bar{W}_{\Delta Np}$ совпадает с геометрическим смыслом интегралов в выражениях (1)–(3). Это – объемы прямых неправильных призм $\bar{V}_1 \bar{V}_2 CEGFC'E'$ под выделенными поверхностями, ограниченные в основании единичного куба плоскостью между кривой относительной плотности распределения $\bar{p}(\bar{V})$ и осью OV , двумя плоскостями $EE'G\bar{V}_1$ и $CC'F\bar{V}_2$, перпендикулярными основанию и оси OV , пересекающимися ее в точках \bar{V}_1 и \bar{V}_2 , поверхностью ее вертикальных образующих и частью $GF\bar{V}_2\bar{V}_1$ наиболее удаленной грани куба (рис. 1б). Рассмотренные прямые неправильные призмы под выделенными



поверхностями входять в параллелепіпеди $AB\bar{V}_2\bar{V}_1A'B'\bar{V}'_2\bar{V}'_1$ с единичними висотами, об'єми W_{12} которых численно равны разности $\bar{V}_2 - \bar{V}_1$.

В целом в работах [1-4] введены и используются только три критерия оптимальности ГОМТ в виде формализованных критериальных объемов \bar{W}_{Dp} , \bar{W}_{np} и $\bar{W}_{\Delta Np}$. К сожалению, авторы этих работ ничего не упоминают о таком важном технико-экономическом показателе как топливная экономичность. Без формализации и трансформации этого важнейшего показателя в интегральный стохастический критерий качества предложенная в работах [1-4] система критериев не является полной. Кроме того, обобщая предложенный подход по созданию критериев качества на случай как бесступенчатых гидрообъемно-механических, так и для бесступенчатых электромеханических трансмиссий следует, как уже было сказано выше, учитывать только векторы конструктивных варьируемых параметров в виде $\Gamma(i_1, i_2, \dots, i_m, k_1, k_2, \dots, k_n, q, m, N_d)$ и $\Gamma'(i_1, i_2, \dots, i_m, k_1, k_2, \dots, k_n, k_u, k_i, m, N_d)$.

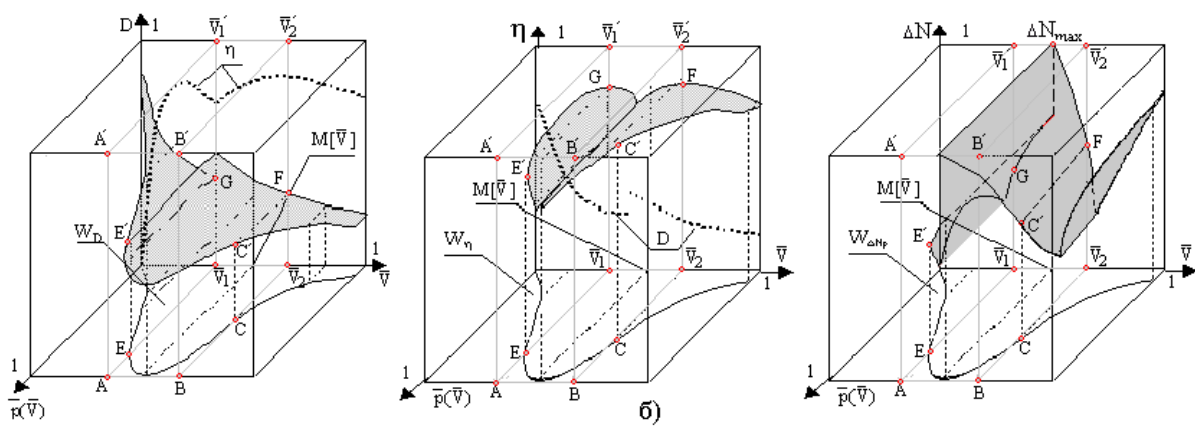


Рисунок 1 – К задаче о модернизации интегральных стохастических критериев W_{Dp} , W_{np} и $W_{\Delta Np}$ для бесступенчатых трансмиссий транспортных средств

Интегральный стохастический критерий W_{Qp} по топливной экономичности предлагается записывать в виде

$$\bar{W}_{Qp} = \int_{\bar{V}_1}^{\bar{V}_2} Q(\Gamma, \bar{V}, f) \cdot \bar{p}(\bar{V}) d\bar{V}, \quad (5)$$

где $Q(\Gamma, \bar{V}, f)$ – мгновенный часовой расход ДВС транспортного средства, как функция вектора Γ конструктивных варьируемых параметров бесступенчатой трансмиссии, относительной скорости $\bar{V} = V/V_{max}$ (\bar{V}_1, \bar{V}_2 – минимальная и максимальная относительные скорости заданного интервала реальных эксплуатационных скоростей V_1 и V_2) и коэффициента сцепления f ; $\bar{p}(\bar{V})$ – относительная плотность распределения относительных эксплуатационных скоростей движения. Геометрически интегральный стохастический критерий W_{Qp} по топливной экономичности представляет объем фигуры, выделенной в координатах $\bar{p}(\bar{V}), \bar{V}$ и Q . На рис. 2 приведена предлагаемая автором пространственная иллюстрация четвертого, интегрального стохастического критерия по топливной экономичности W_{Qp} .

Определение рационального вектора конструктивных параметров в режиме диалога с ПЭВМ (или на основе адаптации и развитии параметрического синтеза применительно к бесступенчатым ГОМТ и ЭМТ) строится на удовлетворении стохастических интегральных критериев, которые формализованы группами соотношений (1)–(3) и (5) – причем первые пары указанных соотношений – стохастические интегральные критерии по тяговой динамике и коэффициенту полезного действия –



должны в процессе расчетно-теоретического обоснования бесступенчатых трансмиссий максимизироваться, а вторые пары этих соотношений – интегральные стохастические критерии по мощности тепловыделений в трансмиссии и введенный интегральный стохастический критерий по топливной экономичности, должны минимизироваться с учетом ограничений конструктивного и эксплуатационного порядка.

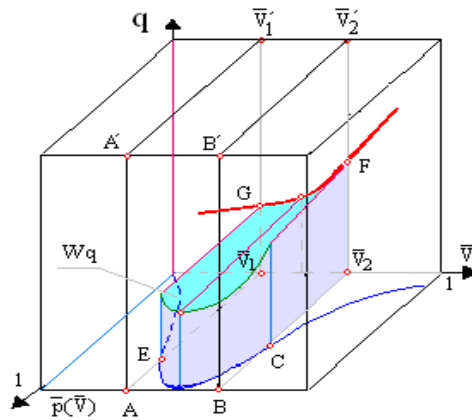


Рисунок 2 – Пространственная иллюстрация интегрального стохастического критерия по топливной экономичности W_{QP}

Следует особо отметить, что только первый и четвертый критерии являются антагонистическими. Таким образом, поиск рационального вектора конструктивных параметров является в целом достаточно сложной и громоздкой задачей параметрического синтеза – многокритериальной оптимизационной задачей, в которой в будущем должны появиться системы экспертных оценок, логика определения весовых коэффициентов в аддитивном обобщенном функционале качества или их назначение лицом, принимающим решение.

В качестве примера определим рациональный вектор конструктивных параметров для ГОМТ № 1 [5] (рис. 3) в режиме диалога с ПЭВМ на основании максимизации первых двух критериев по динамическому фактору и к.п.д. трансмиссии, и минимизации критериев по тепловыделениям и расходу топлива (1) – (2), (3) – (5). Результаты этих исследований приведены на рис. 4. На рис. 4а представлены зависимости полного к.п.д. (кривые 1), динамического фактора (кривые 2), мощности тепловыделений в трансмиссии (кривые 3), почасового расхода топлива (кривые 4) от скорости при работе ГОМТ № 1 в составе дизельвоза массой 10 т на первом тяговом и втором транспортном диапазонах. При расчетах принято (первый столбец данных на рис. 4б): математическое ожидание эксплуатационной скорости дизель-поезда – $M[V] = 18$ км/ч (5 м/с); скоростной интервал построения интегральных стохастических критериев качества $V_1 = 16$ км/ч (4,44 м/с); $V_2 = 20$ км/ч (5,56 м/с); среднеквадратическое отклонение $\sigma[V] = 2$ км/ч (0,56 м/с).

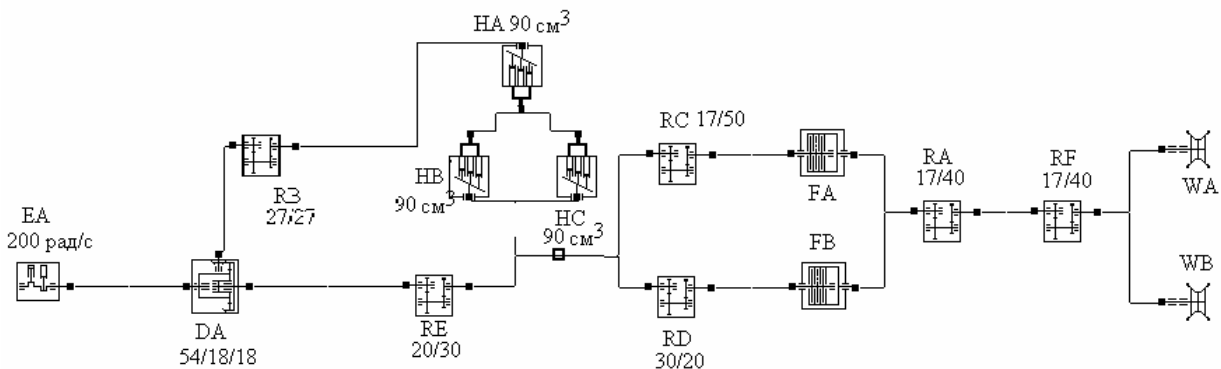
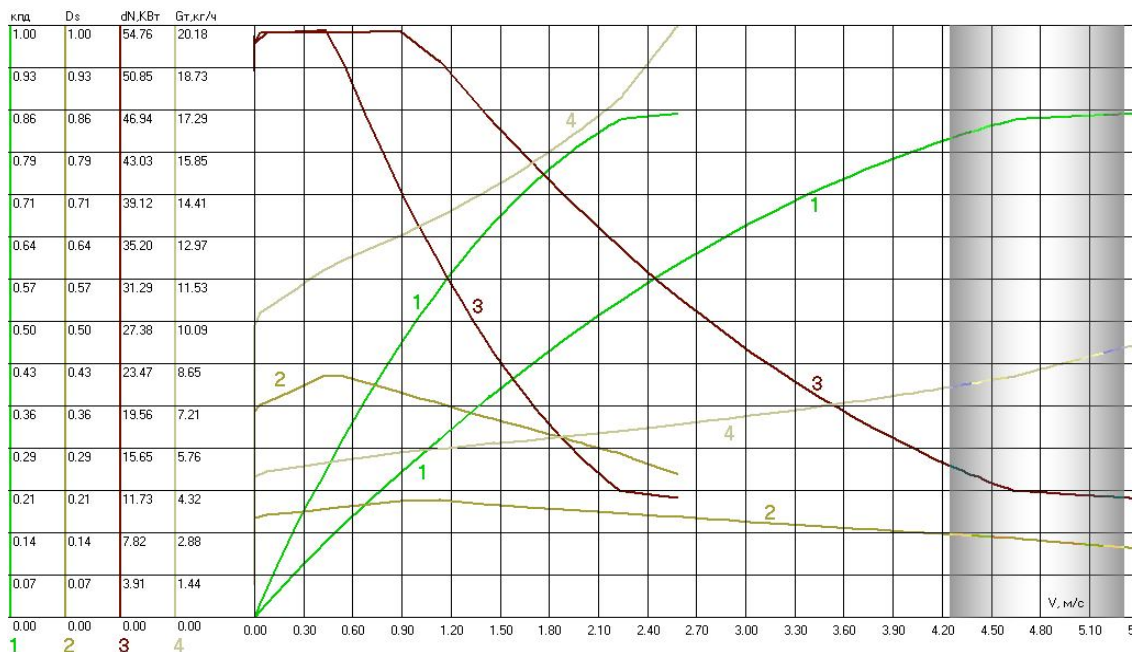
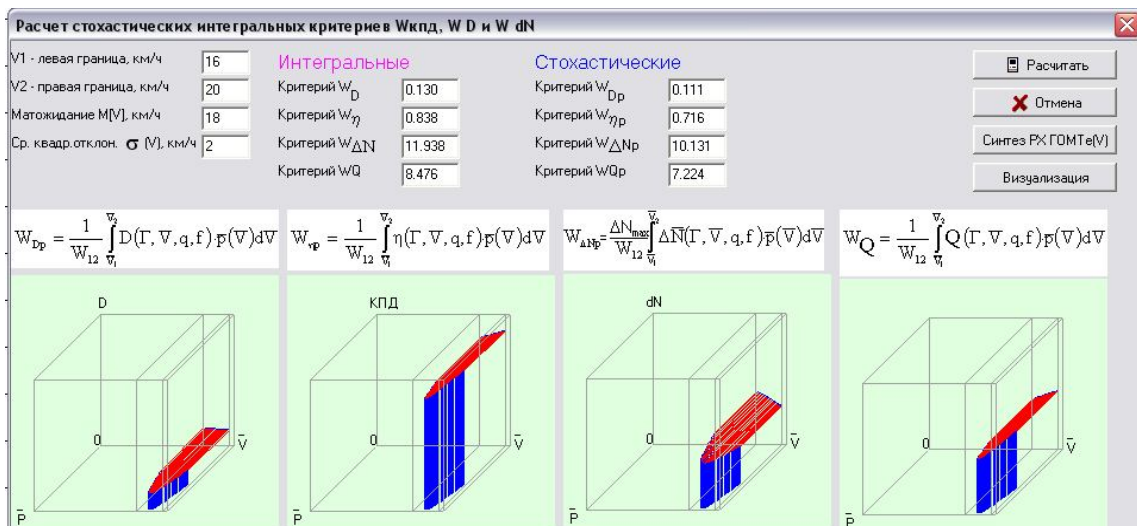


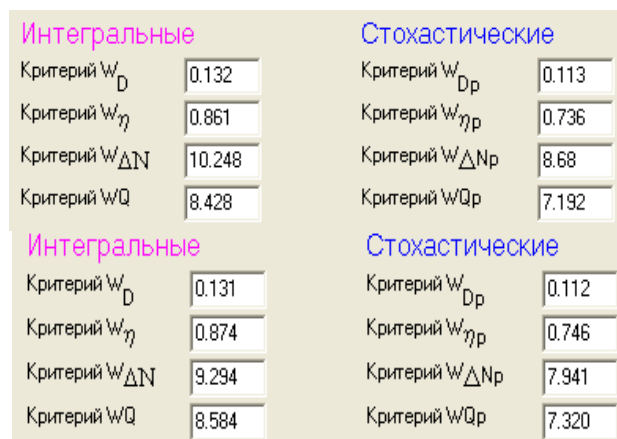
Рисунок 3 – Структурная схема бесступенчатой двухпоточной трансмиссии ГОМТ №1



а) среднеинтегральные критерии: полный к.п.д. (1), динамический фактор (2), мощность тепловыделений (3), почасовой расхода топлива (4) для ГОП с $q=89 \text{ см}^3$;



б) визуализация интегральных стохастических критериев;



в) ГОП с $q=118,7 \text{ см}^3$;

г) ГОП с $q=165,8 \text{ см}^3$

Рисунок 4 – Интегральные стохастические критерии бесступенчатой ГОМТ №1

На рис. 4б представлены значения среднеинтегральных критериев W_D , W_η , $W_{\Delta N}$, W_Q



(второй столбец данных), вычисленные по результатам работ [6, 7]. На том же рисунке в третьем столбце данных приведены значения стохастических интегральных критериев, вычисленных по группе формул (1) – (3), (5) и их трехмерная визуализация. На примере схемы ГОМТ № 1 проведено исследование влияния рабочего объема ГОП на технические показатели трансмиссии в составе дизельвоза. Так, на рис. 4в и з приведены результаты критериев качества соответственно при использовании в ГОМТ № 1 ГОП с рабочим объемом $q = 118,7 \text{ см}^3$ и $q = 165,8 \text{ см}^3$.

Как отмечалось в работе [5] с ростом рабочего объема гидромашин в ГОМТ № 1 увеличивалась доля мощности, проходящая через механическую ветвь, что способствовало повышению к.п.д. Система критериальных оценок это очень точно количественно отслеживает. Однако гидрообъемные передачи с большим рабочим объемом рассчитаны на максимальные мощности 146,6 кВт и 183,2 кВт соответственно, что существенно превосходит мощность используемого двигателя; данные ГОП обладают худшими массогабаритными и стоимостными показателями.

Выводы и перспективы использования.

1. Для бесступенчатых гидрообъемно-механических и электромеханических трансмиссий колесных и гусеничных транспортных средств модернизированы и обобщены интегральные стохастические критерии по тяговой динамике W_{Dp} , по к.п.д. W_{np} , по мощности тепловыделений ΔN в трансмиссии $W_{\Delta Np}$. Уточнены векторы конструктивных варьируемых параметров $\Gamma(i_1, i_2, \dots, i_m, k_1, k_2, \dots, k_n, q, m, N_d)$ и $\Gamma(i_1, i_2, \dots, i_m, k_1, k_2, \dots, k_n, k_{ib}, k_b, m, N_d)$ соответственно для ГОМТ и ЭМТ.

2. Введен новый интегральный стохастический критерий по топливной экономичности и предложена обобщенная интегрированная система критериев, позволяющая не только объективно сравнивать их основные технико-экономические параметры, но и определять по введенным выше критериям наиболее рациональные или оптимальные конструктивные параметры.

3. Для решения в будущем научной проблемы структурного и параметрического синтеза для перспективных бесступенчатых трансмиссий в составе тягового транспорта система предложенных интегральных стохастических критериев качества, позволяющая провести объективное сравнение альтернативных вариантов трансмиссий, будет иметь решающее значение.

СПИСОК ИСПОЛЬЗОВАННОЙ ЛИТЕРАТУРЫ

1. Самородов В. Б. Проблемы и направление теоретических исследований в области гидрообъемно-механических трансмиссий в Украине / В. Б. Самородов // Механика и машиностроение. – 1998. – № 1. – С. 105-109.

2. Самородов В. Б. Оптимизация передаточных отношений механической ступенчатой трансмиссии по критерию наилучшей тяговой динамики транспортной машины / В. Б. Самородов // Информационные технологии: наука, техника, технология, оборудование, здоровье. – Харьков, 1997. – С. 371-377.

3. Самородов В. Б. Алгоритм оптимизации передаточных отношений механической ступенчатой трансмиссии по критерию наилучшей тяговой динамики гусеничной машины / В. Б. Самородов // Вісник ХДПУ : збірник наукових праць. – Харків : ХДПУ. – 1999. – Вип. 36. – С. 135-140.

4. Самородов В. Б. О рациональном выборе передаточных отношений планетарных рядов гидрообъемно-механической трансмиссии транспортной машины / В. Б. Самородов, Л. В. Новикова, В. Г. Полуниин // Конструирование и исследование тракторов. – Харьков : Вища школа. – 1985. – Вып. 6. – С. 45-48.

5. Таран И. А. Конструктивные параметры двухпоточных гидрообъемно-механических и электрических бесступенчатых трансмиссий шахтных дизельвозов / И. А. Таран // Металлургическая и горнорудная промышленность. – 2011. – № 1. – С. 105-108.



6. Таран И. А. Система интегральных стохастических критериев для трансмиссий транспортных средств / И. А. Таран // Наукові нотатки. – 2010. – Вип. 28. – С. 519-523.

7. Таран И. А. Среднеинтегральный КПД бесступенчатых двухпоточных трансмиссий шахтного дизелевоза / И. А. Таран // Матеріали Всеукр. міжвуз. наук.-техн. конф. «Сучасні технології в промисловому виробництві». – Суми : Сумський державний університет, 2010. – Ч. II. – С. 155-156.

Таран І.О. СИСТЕМА ІНТЕГРАЛЬНИХ СТОХАСТИЧНИХ КРИТЕРІЇВ ДЛЯ ТРАНСМІСІЙ ТРАНСПОРТНИХ ЗАСОБІВ

Для безступінчастих трансмісій транспортних засобів модернізовані й узагальнені інтегральні стохастичні критерії по тяговій динаміці, ККД і потужності тепловиділень. Запропонований новий інтегральний стохастичний критерій по паливній економічності.

Ключові слова: безступінчаста трансмісія, інтегральний критерій, тягова динаміка, потужність тепловиділень, ККД, паливна економічність.

Taran I.O. SYSTEM OF INTEGRAL STOCHASTIC CRITERIA FOR TRANSMISSIONS OF TRANSPORT VEHICLES

For the stepless transmissions of transport vehicles modernized and generalized integral stochastic criteria on a hauling dynamics and powers of teplovydeleniy. A new integral stochastic criterion is offered on a fuel economy.

Keywords: stepless transmission, integral criteria, a hauling dynamics, powers of teplovydeleniy, fuel economy.

Статтю прийнято
до редакції 01.09.2013.