



## ТЕОРЕТИЧНИЙ АНАЛІЗ ЕЛЕКТРОДІАЛІЗНОГО ПРОЦЕСУ ОПРІСНЕННЯ ТА ВИБІР МАТЕМАТИЧНОЇ МОДЕЛІ

*Шевченко В.В., Філіпчук О.М., Покорний В.В.*

*Херсонська філія Національного університету кораблебудування*

*На підставі теоретичного аналізу електродіалізного процесу опріснення води запропоновано математичну модель масопереносу в електродіалізному осередку опріснювача з урахуванням прийнятих припущень.*

*Ключові слова: електродіаліз, масоперенос, електродіалізний чарунок, опріснення, математична модель*

**Вступ.** Серед перспективних ресурсо- і енергозберігаючих технологій мембранній належить особливе місце серед інших методів опріснення води і є частиною комплексної екологічної програми України.

Одним з прогресивних напрямів застосування мембранної технології як у стаціонарній практиці, так і на морських судах є електродіалізний метод опріснення водних розчинів з високою концентрацією розчинених солей, що властиво для морської води.

У техніко-економічному відношенні електродіаліз відрізняється від інших методів опріснення води рядом переваг: відсутність фазових перетворень води, і як наслідок великих втрат теплової енергії; здатність високого відновлення, тобто великий вихід діалізату (діліуату) в порівнянні з розсолем; технологічний процес протікає безперервно і може бути автоматизований; глибина знесолення води легко піддається регулюванню і не вимагає додаткової мінералізації; здатність до обробки води з великою кількістю солей, ніж зворотний осмос; низьке споживання хімічних реактивів для попередньої підготовки вихідної води і відмовою їх використання для регенерації смол в іонообмінній технології. У електродіалізних опріснювальних установках (ЕОУ) потрібно витратити енергію на створення електростатичного поля і прокачування робочого розчину через електродіалізний осередок, тому втрати електроенергії на опріснення води електродіалізом в залежать від солоності опріснювальної води [1, 2].

**Постановка задачі.** Процес електродіалізного опріснення здійснюється в багатокамерних апаратах фільтр – пресового типу, ідея якого була висунута авторами [3, 4] і з моменту отримання штучних іонообмінних селективних мембран, ЕОУ стали активно впроваджуватися в практику.

**Метою дослідження** є інтенсифікація процесу масопереносу в електродіалізному осередку і на основі здобутих результатів створити високоефективний модуль, за допомогою якого можливо нарощувати виробництво прісної води.

Процес масопереносу в електродіалізному осередку (рис.1), який є основою багатокамерного ЕОУ, протікає в такій послідовності: доставка (перенесення) іонів до межі розділу рідка фаза – іонітова мембрана – проходження іонів крізь іонітову мембрану – відповідно іонообмінний процес, відвід іонів від поверхні мембрани в об'єм розчину.

Всі стадії – це стадії масопереносу крім іонної реакції, яка протікає дуже швидко. При цьому лімітуючою стадією в електродіалізному осередку буде стадія масопереносу на межі поділу фаз, яка надає домінуючий вплив на швидкість електродіалізного процесу.

Масоперенос заряджених частинок  $i$ -го сорту в електродіалізному осередку буде визначатися щільністю струму  $j_i$ , який складається з дифузійного потоку –  $j_d$ , електричного або міграційного потоку –  $j_m$  і переміщення потоку викликаного конвекцією –  $j_k$  [5].



$$\vec{j} = \sum_i \vec{j}_i = -D_i \text{grad} C_i - F u_i C_i z_i \text{grad} \varphi + C_i \vec{v}, \quad (1)$$

де  $u_i$  – рухливість іона;  $\varphi$  – електростатичний потенціал;  $z_i$  – заряд іонів;  $C_i$  – концентрація розчинених солей.

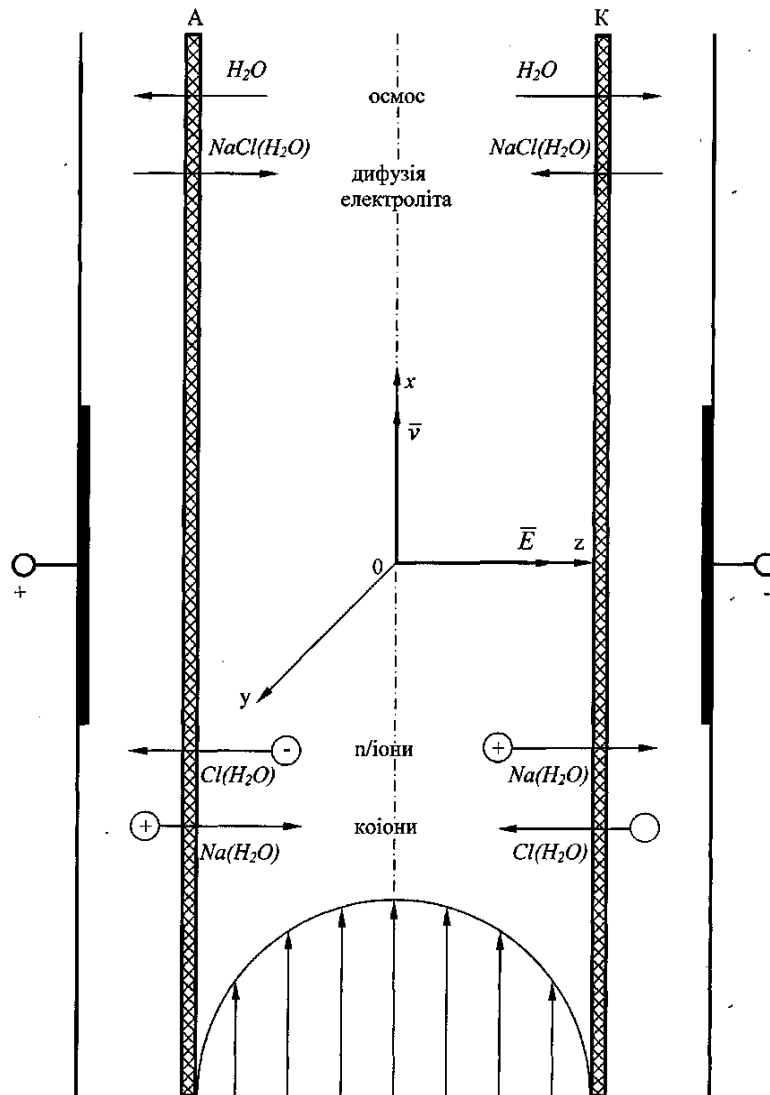


Рисунок 1 – Механізм масопереносу в електродіалізованому осередку

Напруженість електричного поля пов'язано з електростатичним потенціалом через рівняння

$$\vec{E} = -\text{grad} \varphi.$$

Використовуючи співвідношення Нерста – Ейнштейна

$$D_i = R T u_i,$$

рівняння (1) записується в наступному вигляді

$$\vec{j} = -D_i \left( \text{grad} C_i - \frac{F u_i C_i z_i}{R T} \text{grad} \varphi \right) + C_i \vec{v}. \quad (2)$$

Рівняння (2) при  $\vec{v} = 0$  є рівнянням Нерста-Планка, яке доповнене відповідними крайовими або початковими умовами дає замкнутий опис процесу масопереносу в



електродіалізму осередку. Якщо враховувати перемішування розчину, обумовленого конвекцією, то до рівняння (2) приєднується рівняння Нав'є-Стокса [6].

Рішення системи рівнянь описують процес масопереносу в електродіалізному осередку в загальному вигляді являє складну математичну задачу. Рішення задачі можна спростити, якщо прийняти ряд припущень, які характерні для електродіалізного процесу.

Враховуючи, що рівняння (2) розглядає незалежне перенесення іонів під дією дифузії, міграції та конвективного перемішування розчину, то при математичному описі електродіалізного процесу рівняння Нав'є-Стокса можна опустити враховуючи, що процес електродіалізу характеризується низькими числами Рейнольдса.

У електродіалізному осередку одночасно протікає декілька процесів переносу (рис. 1), але в розрахунках звичайно враховують тільки масоперенос протиіонів [7].

З урахуванням розглянутих припущень, стаціонарний процес масопереносу заряджених частинок через межу розчин-мембрана, звичайно записується рівнянням Нерста-Планка [8]:

$$\begin{cases} \bar{j}_A = -D_A \left( \text{grad} C_A + \frac{z_A C_A F}{RT} \text{grad} \varphi \right); \\ \bar{j}_B = -D_B \left( \text{grad} C_B + \frac{z_B C_B F}{RT} \text{grad} \varphi \right); \\ z_A \bar{j}_A + z_B \bar{j}_B = 0; \\ z_A \text{grad} C_A + z_B \bar{j}_B = 0, \end{cases} \quad (3)$$

тобто розглядається випадок одночасної дифузії протиіонів сорту  $z_a$  і  $z_b$ .

Рішення рівняння Нерста-Планка (3) призводить до лінійного градієнту концентрації в суміжній області [9], рис. 2.

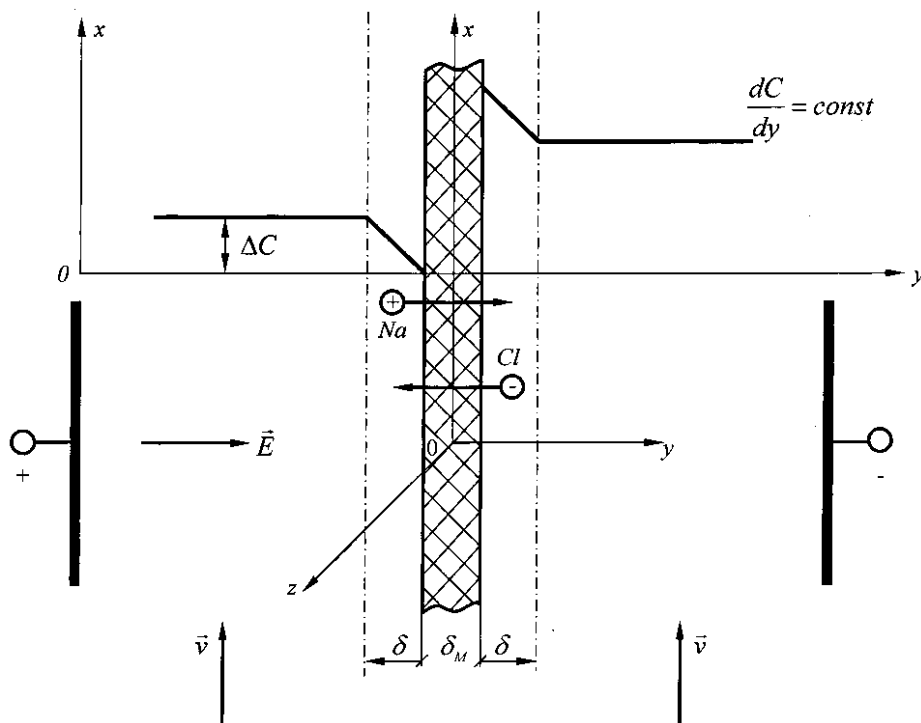


Рисунок 2 – Розподілення концентрації в електродіалізному осередку

Більшість авторів у своїх дослідженнях по електродіалізу спрощують рішення задачі, приймається усереднене значення концентрації з найменшим та логоріфмічним розподіленням концентрації по довжині каналу на межі розділу фаз розчин-мембрана.



При складанні математичної моделі, яка описує процес масопереносу в електродіалізованому осередку, будемо виходити з припущення, що на межі розділу розчин-іонітова мембрана умова електронейтральності не виконується. Математична модель повинна враховувати комплексний вплив факторів гідродинамічного походження та умови масопереносу на основні розрахункові величини, такі як щільність струму та розподіл концентрації прошарків в камерах ЕОУ.

Випадок проходження струму крізь перемішаний електроліт, який містить іони певних сортів ( $i = 1, 2, 3, \dots, n$ ) розглянутий у праці [9], де рівняння записано в наступному вигляді

$$\operatorname{div}(C_i \vec{v}) - D_i \nabla C_i = D_i z_i \frac{F}{RT} \operatorname{div}(C_i \vec{E}). \quad (4)$$

При виводі рівняння (4) було прийнято ряд припущень:

- коефіцієнт дифузії  $D$  не залежить від концентрації, а отже він залишається постійним у всіх точках;
- розчин залишається ізотермічним, тому не враховується можливість термодифузійного процесу;
- незмінність концентрації у часі в кожній точці електролітичного шару, тобто процес стаціонарний  $\frac{DC_i}{dt} = 0$ .

Ліва частина рівняння (4) характеризує дифузійний і конвективний перенос іонів разом з рухомим розчином, а права частина - потік мігруючих іонів під впливом прикладеного електричного поля.

Рішення рівняння (4) у часткових похідних в загальному вигляді уявляє великі складності, тому були прийняті фізичні та геометричні припущення:

- 1) течія в робочих каналах ЕОУ носить ламінарний характер;
- 2) робочий розчин складається з розчинника та повністю іонізованої солі;
- 3) робочі канали ЕОУ мають форму прямокутного паралелепіпеда, при цьому відстань між мембранами залишається постійною;
- 4) іонообмінні мембрани ізотропні і в якості їх характеристик використовують коефіцієнт селективності  $\alpha$ ;
- 5) процес масопереносу в електродіалізованому осередку є рух іонів одного сорту (проти іонів  $Na^+$  і  $Cl^-$ ) і не залежить від руху іонів інших сортів;
- 6) напруженість електричного поля  $E$  в каналах ЕДО залежить тільки від напруги на електродах  $U$  і відстані між ними  $H$ .

Перших два припущення є звичайними умовами роботи багатокамерного електродіалізатора.

Припущення 3 і 4 засновані на тому, що канали прямокутної форми переважають у конструкціях промислових ЕОУ і за основні характеристики іонообмінних мембран (електропровідність, вологостійкість, набухання) по всій робочій площині в першому приближенні можна враховувати практично незмінним.

Умова 5 заснована на тому, що струм через іонообмінну мембрану взагалі переноситься протіонами, при цьому характер руху та швидкість протіонів мало залежить від руху іонів інших сортів і перш за все коіонів. Тому при рішенні крайової задачі по електродіалізу внеском коіонів в загальний процес масопереносу можна знехтувати.

Останнє припущення дозволяє розглядати падіння напруги в електродіалізованому осередку постійним. При цьому падінням напруги в електродіалізованому осередку можна знехтувати

$$\vec{E} = \frac{\vec{U}}{H} = \text{const},$$



що суттєво спрощує рішення задачі.

Згідно прийнятих припущень рівняння (4) записується в наступному вигляді

$$\operatorname{div}(C_i \vec{v}) = D_i \nabla C_i + \frac{z_i F D_i}{RT} \operatorname{div} \left( C_i \frac{\vec{U}}{H} \right). \quad (5)$$

Рівняння (5) записує незалежний рух іонів одного сорту. Під дією дифузії, прикладеного електричного поля і конвективного переносу разом з рухомим розчином. Тому при подальшому рішенні задачі індекс і відповідний певному сорту іонів, будемо спрощувати.

Як було вказано вище, рішення диференціальних рівнянь в загальному вигляді являє собою великі складнощі. Тому виконаємо ряд перетворень з урахуванням властивостей дивергенції та градієнту, а також прийнятих припущень рівняння (5) в координатному уявленні буде записано в наступному вигляді

$$v_x \frac{\partial C}{\partial x} + v_y \frac{\partial C}{\partial y} + v_z \frac{\partial C}{\partial z} = D \left( \frac{\partial^2 C}{\partial x^2} + \frac{\partial^2 C}{\partial y^2} + \frac{\partial^2 C}{\partial z^2} \right) + \frac{z F D}{RT} \left( E_x \frac{\partial C}{\partial x} + E_y \frac{\partial C}{\partial y} + E_z \frac{\partial C}{\partial z} \right). \quad (6)$$

З метою подальшого спрощення задачі приймаємо, що висота робочих каналів ЕОУ значно менше ширини  $h < b$  (рис. 3), тоді можна враховувати  $\frac{\partial C}{\partial y} = 0$ , тобто відсутній масоперенос поперек каналу

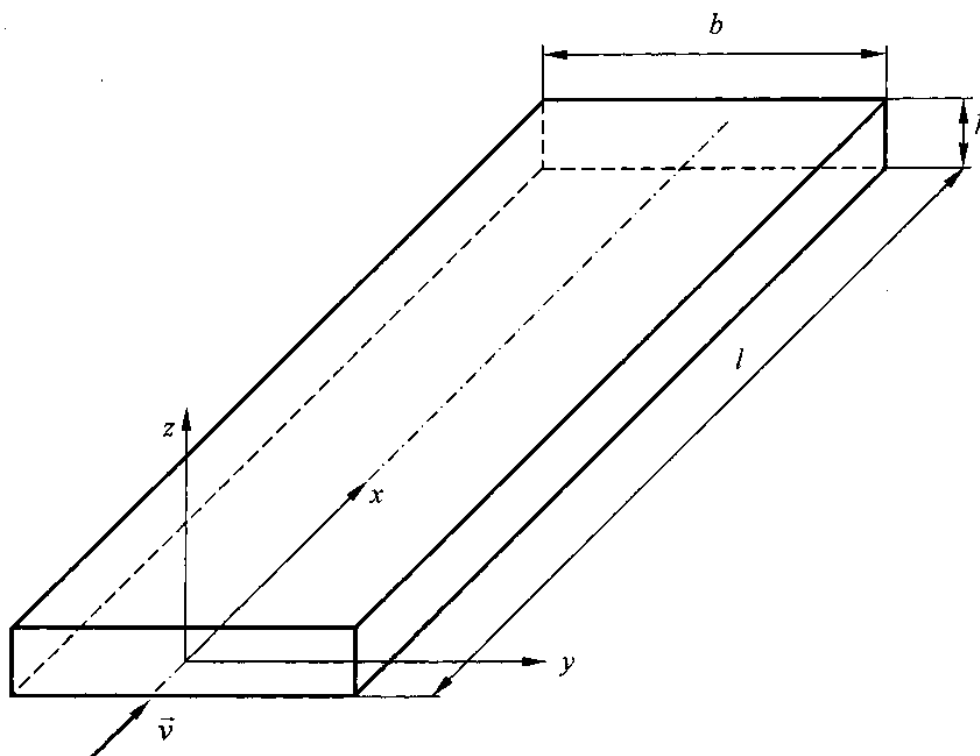


Рисунок 3 – Прийнята система координат

Крім того приймаємо, що вектор напруженості електричного поля спрямований перпендикулярно до площини мембран, тоді

$$\vec{E}_x = 0, \vec{E}_y = 0 \text{ и } \vec{E}_z = \vec{U}/H.$$

З урахуванням введених спрощень рівняння (6) зводиться до вигляду



$$v_x \frac{\partial C}{\partial x} + v_z \frac{\partial C}{\partial z} = D \left( \frac{\partial^2 C}{\partial x^2} + \frac{\partial^2 C}{\partial z^2} \right) + \frac{zFD}{RT} \cdot \frac{U}{H} \frac{\partial C}{\partial z}. \quad (7)$$

Для визначення шуканої функції (розподіл концентрації в електродіалізованому осередку), рівнянню (7) доповнимо рівняннями руху рідини та нерозривності, тоді крайова задача, до якої зводиться математична модель масопереносу в електродіалізованому осередку опріснювача з урахуванням припущень запишеться в наступному вигляді [2]:

$$\left. \begin{aligned} v_x \frac{\partial C_1}{\partial x} + v_z \frac{\partial C_1}{\partial z} &= D_1 \left( \frac{\partial^2 C_1}{\partial x^2} + \frac{\partial^2 C_1}{\partial z^2} \right) + A_1 \frac{U}{H} \frac{\partial C_1}{\partial z}; \\ v_x \frac{\partial C_2}{\partial x} + v_z \frac{\partial C_2}{\partial z} &= D_2 \left( \frac{\partial^2 C_2}{\partial x^2} + \frac{\partial^2 C_2}{\partial z^2} \right) + A_2 \frac{U}{H} \frac{\partial C_2}{\partial z}; \\ v_x \frac{\partial v_x}{\partial x} + v_z \frac{\partial v_x}{\partial z} &= -\frac{1}{\rho} \frac{\partial p}{\partial x} + \nu \left( \frac{\partial^2 v_x}{\partial x^2} + \frac{\partial^2 v_x}{\partial z^2} \right); \\ v_x \frac{\partial v_z}{\partial x} + v_z \frac{\partial v_z}{\partial z} &= -\frac{1}{\rho} \frac{\partial p}{\partial z} + \nu \left( \frac{\partial^2 v_z}{\partial x^2} + \frac{\partial^2 v_z}{\partial z^2} \right); \\ \frac{\partial v_x}{\partial x} + \frac{\partial v_z}{\partial z} &= 0. \end{aligned} \right\} \quad (8)$$

При межових умовах

$$\left. \begin{aligned} C(x, z) \Big|_{x=0} &= C_u, \text{ на вході до каналу;} \\ C(x, z) \Big|_{z=h/2} &= 0; \\ C(x, z) \Big|_{z=-h/2} &= C_u. \end{aligned} \right\} \text{ на мембранах.}$$

Для зручності запису введений коефіцієнт

$$aA_i = \frac{z_i FD_i}{RT}, \quad (i = 1, 2).$$

Рівняння (8) розглядає випадок, коли через електродіалізований осередок опріснювача проходить бінарний розчин хлориду натрію маючий тільки іони Na та Cl і мало залежать від руху іонів інших сортів і перш за все коіонів.

**Перспективи подальших досліджень.** Здобута математична модель необхідна при проектуванні високоефективних мембранних модулів, що дозволить підвищити продуктивність суднових ЕДО та здобувати опріснену воду з заданими показниками якості.

#### Висновки:

1. На основі теоретичного аналізу фізичних процесів в робочих каналах ЕДА обрана математична модель масо переносу, яка зводиться до рішення крайової задачі з урахуванням прийнятих припущень в електродіалізованому осередку.

2. Встановлений зв'язок між характером течії в електродіалізованому осередку з інтенсивністю масопереносу та струмом провідності.

### СПИСОК ВИКОРИСТАНОЇ ЛІТЕРАТУРИ

1. Массоперенос и гидравлическое сопротивление в электродиализных опреснителях / [В. В. Шевченко, Г. П. Величенко, В. С. Цвиклис, А. Н. Філіпчук]. // Зб. наук. праць НУК/ – Миколаїв : НУК, 2011. – № 2.



2. Шевченко В. В. Совершенствование судовых электродиализных опреснителей рациональными технологическими методами : Автореферат диссертации... к.т.н. / В. В. Шевченко. – Николаев : НКН., 1988.
3. Гельферих Ф. Иониты / Ф. Гельферих. – М. : Иностранная литература, 1962.
4. Shaffer L.H. and Mints M.S. Electrodialysis. // Principles of Desalination. – New York and London; Academic press. – P. 213-222.
5. Домаскин Б. Б. Введение в электрохимическую кинетику / Б. Б. Домаскин, О. А. Петрий. – М. : Высш. школа, 1983 – 148 с.
6. Математическая энциклопедия / под редакцией И. М. Виноградова. – М. : Советская энциклопедия, 1982. – С. 848-850.
7. Уилсон Д. Деминерализация методом электродиализа / Д. Уилсон. – М. : Госатомиздат, 1963. – С. 13-26.
8. Кокотов Ю. А. Равновесие и кинетика ионного обмена / Ю. А. Кокотов, В. А. Пасегнин. – Л. : Химия, 1970. – 336 с.
9. Spiegler K. S. Study of membrane // Solution interfaces by electrochemical methods. – Desalination. – 1986. – № 353. – P. 17-22.

**Шевченко В.В., Филипчук А.Н., Покорный В.В.** ТЕОРЕТИЧЕСКИЙ АНАЛИЗ ЭЛЕКТРОДИАЛИЗНОГО ПРОЦЕССА ОПРЕСНЕНИЯ И ВЫБОР МАТЕМАТИЧЕСКОЙ МОДЕЛИ  
*На основании теоретического анализа электродиализного процесса опреснения воды предложена математическая модель массопереноса в электродиализной ячейке опреснителя с учетом принятых допущений.*  
*Ключевые слова:* электродиализ, массоперенос, электродиализная ячейка, опреснение, математическая модель

**Shevchenko V.V., Filipshchuk A.N., Pokorny V.V.** THEORETICAL ANALYSIS OF ELECTRODIALYSIS DESALINATION AND CHOICE OF MATHEMATICAL MODEL  
*Based on theoretical analysis of electro-dialysis desalination process the mathematical model of mass transfer in electro-dialysis desalination plant cell is proposed taking into account the hypothesis set.*  
*Keywords:* electro-dialysis, mass transfer, electro-dialysis plant cell, desalination, mathematical model.